

**ESTUDO DA VIABILIDADE DA COLETA DE DADOS GEOFÍSICOS  
UTILIZANDO SISTEMAS DE CONTROLE DE BAIXO CUSTO: (I) Radiômetro**

**RELATÓRIO FINAL DE PROJETO DE INICIAÇÃO CIENTÍFICA  
(PIBIC/CNPq/INPE)  
PROCESSO CNPq N°: 158942/2013-2**

Claudiele Andrade Pinheiro (UNIVAP, Bolsista PIBIC/CNPq)  
E-mail: claudiele.andrade@inpe.br

Luís Eduardo Antunes Vieira (DGE/INPE, Orientador)  
E-mail: luis.vieira@inpe.br

Julho de 2014

**RELATÓRIO FINAL DE PROJETO DE INICIAÇÃO CIENTÍFICA  
(PIBIC/CNPq/INPE)**

**PROJETO**

**ESTUDO DA VIABILIDADE DA COLETA DE DADOS GEOFÍSICOS  
UTILIZANDO SISTEMAS DE CONTROLE DE BAIXO CUSTO: (I) Radiômetro**

**PROCESSO CNPq N°: 158942/2013-2**

Relatório elaborado por:

**Claudiele Andrade Pinheiro** – Bolsista PIBIC/INPE – CNPq  
UNIVAP – Universidade do Vale do Paraíba – São José dos Campos - SP  
Graduando no Curso de Engenharia da Computação  
E-mail: [claudiele.andrade@inpe.br](mailto:claudiele.andrade@inpe.br)

**Luis Eduardo Antunes Vieira** – Orientador  
Ciências Espaciais e Atmosféricas (CEA)  
Divisão de Geofísica Espacial (DGE)  
E-mail: [luis.vieira@inpe.br](mailto:luis.vieira@inpe.br)

# SUMÁRIO

<b>1. Resumo do Plano Inicial</b> .....	4
<b>2. Objetivos</b> .....	4
<b>2.1 Objetivo Geral</b> .....	4
<b>2.2 Objetivos Específicos</b> .....	4
<b>3. Detalhamento dos progressos realizados, dos resultados parciais obtidos, justificando eventuais alterações do projeto ou em sua execução.</b> .....	5
<b>3.1 Abordagem</b> .....	5
<b>3.2 Descrição do Radiômetro</b> .....	5
<b>3.3 Etapas de Montagem</b> .....	7
<b>3.3 Placa de Circuito Impresso</b> .....	9
<b>3.4 Descrições das equações de operação</b> .....	11
<b>4. Equipe envolvida no projeto</b> .....	12
<b>5. Infraestruturas Utilizadas</b> .....	13
<b>6. Medidas de Temperatura, Tensão e Corrente</b> .....	13
<b>6.1 Divisor de Tensão</b> .....	13
<b>6.2 Divisor de Corrente</b> .....	13
<b>6.3 Temperatura</b> .....	14
<b>7. Sistemas de Controle (Arduino, Matlab)</b> .....	14
<b>8. Divulgação Científica</b> .....	15
<b>8.1 COSPAR - Scientific Assembly</b> .....	15
<b>8.2 SBGEA</b> .....	16
<b>8.3 SICINPE - Seminário de Iniciação Científica</b> .....	16
<b>9. Resultados</b> .....	17
<b>10. Etapas Futuras</b> .....	18
<b>11. Referências Bibliográficas</b> .....	19

## **1. Resumo do Plano Inicial**

O principal objetivo do projeto é o desenvolvimento de um sistema de coleta de dados geofísicos baseado em sistemas de controle de baixo custo. Foi proposto o desenvolvimento de um sistema automático de aquisição de dados de irradiância solar total (TSI), que se resume a quantidade de radiação solar recebida no topo da atmosfera da Terra, medida pela unidade de Watts por metro quadrado ( $Wm^2$ ).

O TSI fornece a energia que impulsiona o clima da Terra, de modo que a base de dados de séries temporais TSI é fundamental para a compreensão do papel da variabilidade solar na mudança climática.

## **2. Objetivos**

### **2.1 Objetivo Geral**

O principal objetivo do projeto é o desenvolvimento de um sistema automático de aquisição de dados de irradiância solar total (TSI), baseado em sistemas de controle de baixo custo.

### **2.2 Objetivos Específicos**

- Familiarização com instrumentação para coleta de dados na área de física espacial.
- Familiarização com sistemas de controle de baixo custo utilizados em diversas áreas de automação;
- Desenvolvimento conceitual do projeto do sistema de coleta de dados.
- Implementação do protótipo do sistema de coleta de dados.
- Familiarização com o processo de calibração de instrumentos científicos.
- Familiarização com o processo de divulgação científica.

### 3. Detalhamento dos progressos realizados, dos resultados parciais obtidos, justificando eventuais alterações do projeto ou em sua execução.

#### 3.1 Abordagem

Um radiômetro é um dispositivo utilizado para medir o fluxo da radiação eletromagnética. Para que possa ser desenvolvido um dispositivo completo e que possa obter o entendimento de todos os passos pesquisamos sobre diversos conceitos como: Fenômenos Físicos, Eletromagnetismo, Termodinâmica, Componentes elétricos, Arduino e IDE (Software de Desenvolvimento), Fortran e Matlab.

#### 3.2 Descrição do Radiômetro

A Figura 1 apresenta uma representação esquemática do radiômetro desenvolvido, o mesmo baseia-se em um pireliômetro. O radiômetro é constituído por: (1) Um colimador, no nosso caso um tubo de PVC; (2) Uma abertura na tampa do tubo colimador para admissão da radiação externa de forma a minimizar a contribuição da radiação difusa; (4) O dissipador térmico. Adicionalmente, o protótipo será acoplado a um sistema automático de rastreamento do sol conforme Figura 2 e 3.

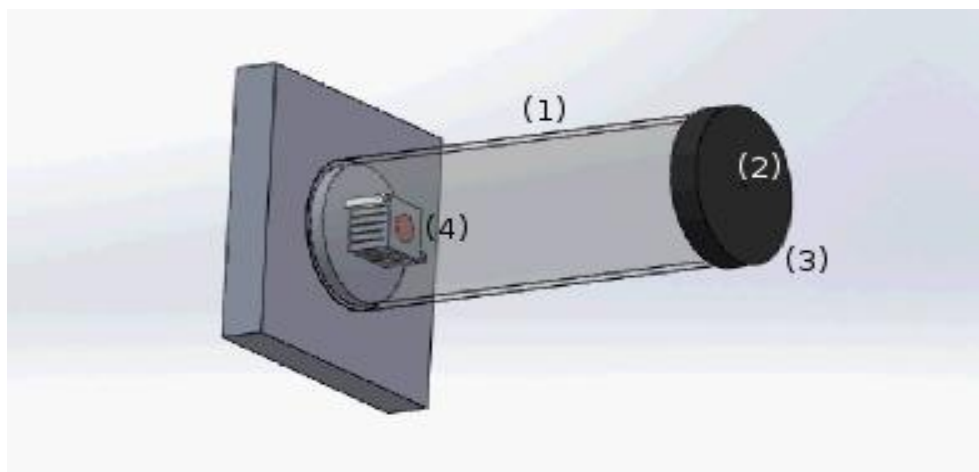


Figura 1: Esquema do Projeto

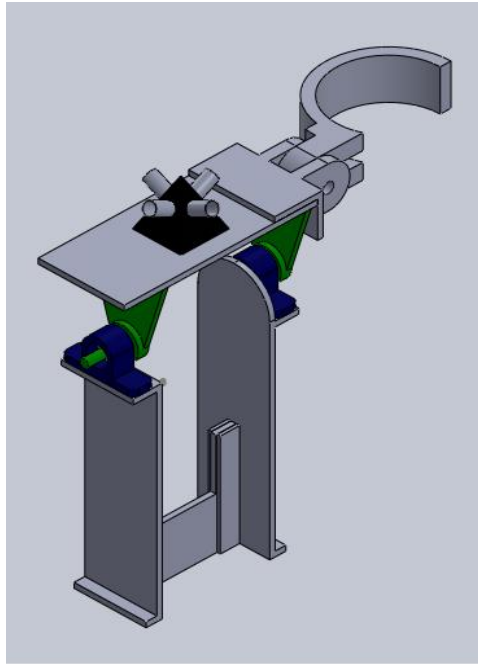


Figura 2 – Sistema de Rastreio Desenvolvido pelo Software SolidWorks  
(Emanuel Vieira)



Figura 3 – Sistema de Rastreio Desenvolvido pelo Software SolidWorks  
(Emanuel Vieira)

### 3.3 Etapas de Montagem

Os primeiros componentes utilizados para montagem foram: uma moeda de cobre, um resistor cerâmico e um dissipador, como mostra a imagem a seguir:

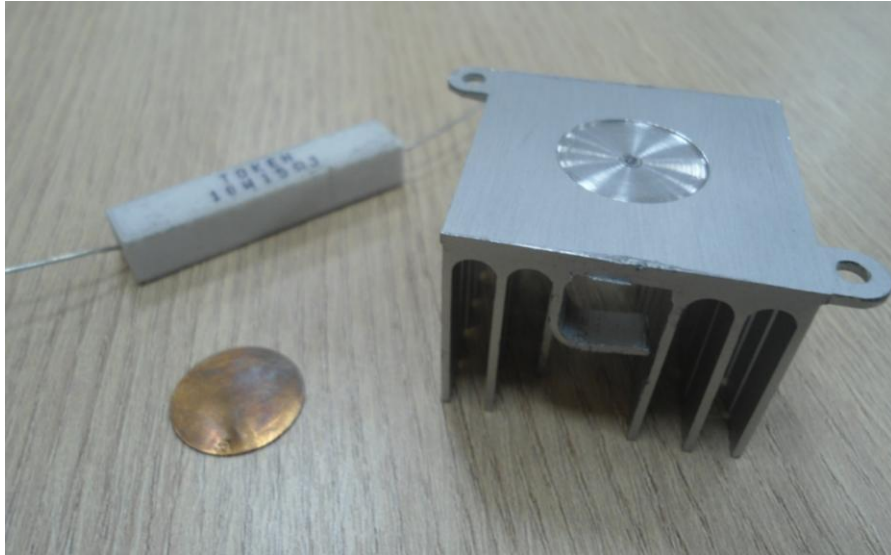


Figura 4 – Componentes de montagem.

Para criar o tubo colimador foi utilizado um cano de PVC, o mesmo foi lixado e pintado com uma tinta preto fosco na parte inferior, evitando reflexos, como figura 5.



Figura 5: Após pintura equipamento secando no Sol e visão inferior do tubo colimador

O sistema coleta dados e gera gráficos com a temperatura externa, temperatura incidida dentro do tubo, tensão e corrente.

Após a montagem e desenvolvimento do software conseguimos obter os primeiros dados ilustrados em gráficos e arquivos de texto, gerados automaticamente pelo Matlab via programação.

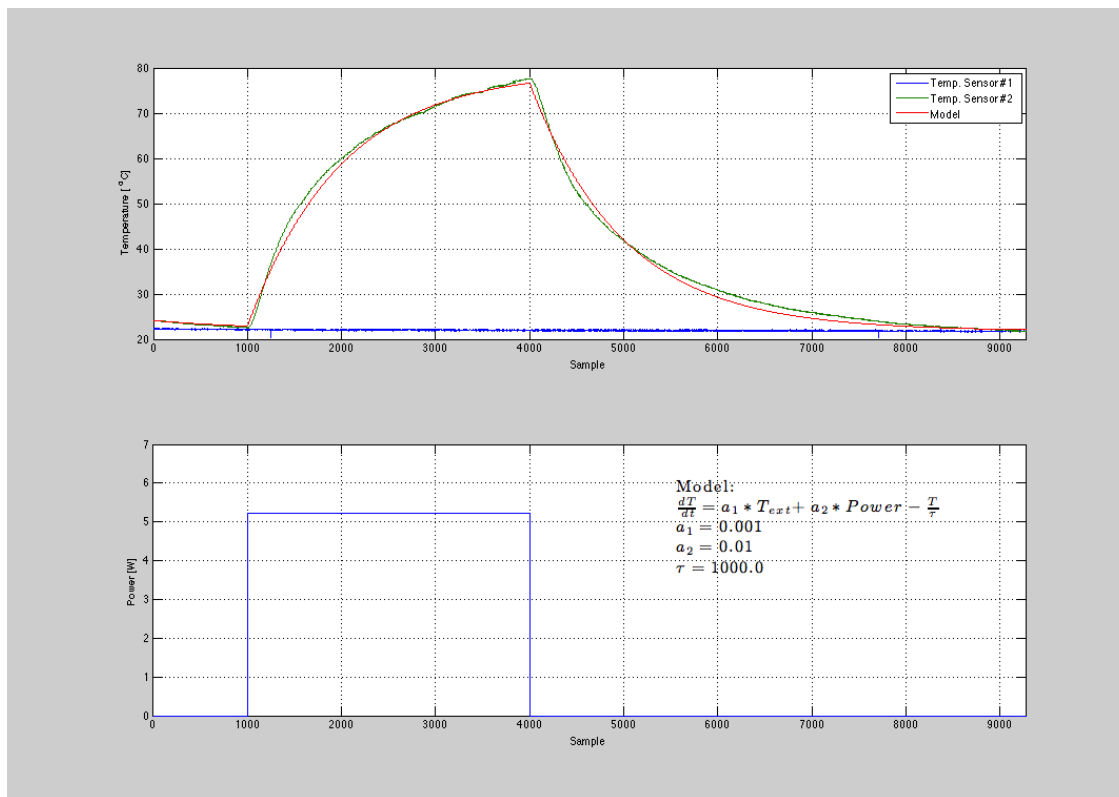


Figura 6 – Gráfico da Temperatura. O painel superior apresenta a evolução da temperatura medida nos sensores #1 (externo; curva azul) e #2 (resistor; curva verde). O painel inferior apresenta a potência elétrica dissipada no resistor.



\*C:\Users\Claudiele\Documents\Projeto\_INPE\Dados\_Lucas\Outlook\2014\_01\_27\_...  
 Arquivo Editar Localizar Visualizar Formatar Linguagem Configurações Macro Executar  
 Plugins Janela ?  
 main.c 2014\_01\_27\_sem\_cooler.txt  
 DATA DO TESTE: 2014/01/27 HOR?RIO DO TESTE: 16:23

	Intervalo	Temp Externa	Temp Sensor	Tensão	Corrente
1					
2					
3					
4	1	22.70	21.92	2.00	12.50
5	2	22.70	22.01	2.00	12.50
6	3	22.61	22.01	2.00	12.50
7	4	22.70	22.01	2.00	12.50
8	5	22.53	22.01	2.00	12.50
9	6	22.70	22.01	2.00	12.50
10	7	22.70	22.01	2.00	12.50
11	8	22.70	21.92	2.00	12.50
12	9	22.70	22.01	2.00	12.50
13	10	22.61	22.01	2.00	12.50
14	11	22.70	21.92	2.00	12.50
15	12	22.70	21.92	2.00	12.50
16	13	22.61	22.01	2.00	12.50
17	14	22.70	22.01	2.00	12.50
18	15	22.61	22.01	2.00	12.50
19	16	22.70	22.01	2.00	12.50
20	17	22.79	22.01	2.00	12.50
21	18	22.70	22.01	2.00	12.50
22	19	22.70	21.92	2.00	12.50
23	20	22.70	22.01	2.00	12.50
24	21	22.79	22.01	2.00	12.50
25	22	22.61	22.01	2.00	12.50
26	23	22.61	22.01	2.00	12.50
27	24	22.61	22.01	2.00	12.50
28	25	22.61	22.01	2.00	12.50
29	26	22.53	22.01	2.00	12.50
30	27	22.70	22.01	2.00	12.50
31	28	22.79	22.01	2.00	12.50
32	29	22.87	22.01	2.00	12.50

leng: Ln:13 Col:53 Sel:0|0 UNIX ANSI as UTF-8 INS

Figura 7 – Dados do Arquivo de Texto

### 3.3 Placa de Circuito Impresso

Para uma versão inicial foi desenvolvido um esquema no software Kicad, a placa foi impressa e os componentes foram soldados como imagem à figura 8..

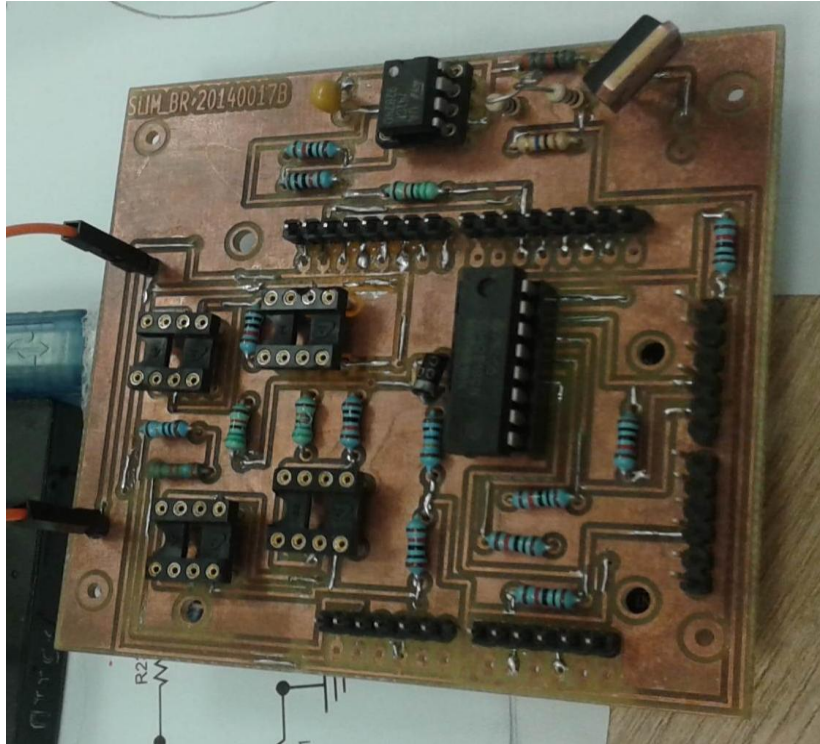


Figura 8: Componentes Soldados na Placa.

Atualmente está em desenvolvimento uma versão elaborada no software Eagle, mais simplificada, revisada e com menor probabilidade de erros.

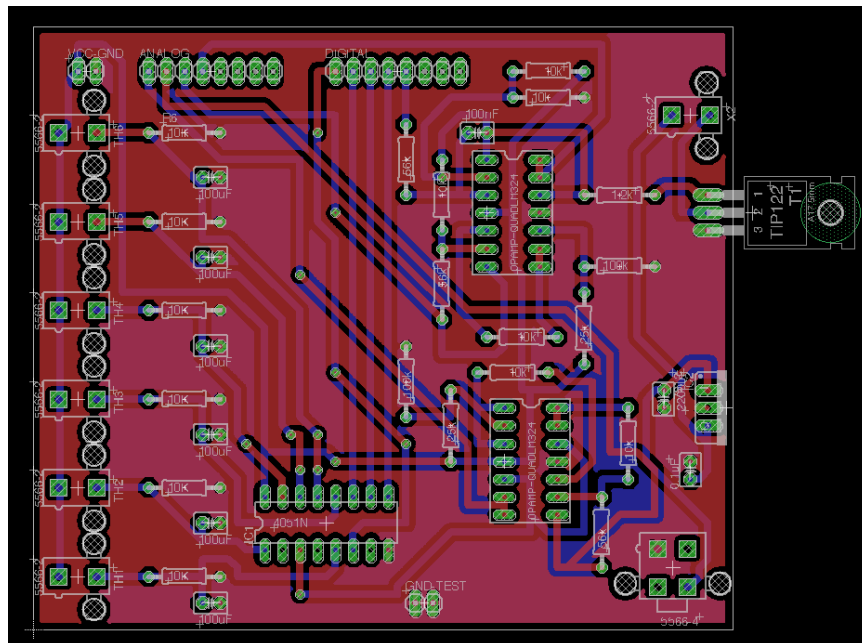


Figura 9: Parte superior da placa.



diferença entre as duas fases de operação é a presença ou ausência de uma fonte externa (radiação solar).

A partir das informações citadas acima, podemos concluir que a equação de trabalho é a seguinte:

$$H=C[P_{tf} - P_{ta}]$$

Onde:

H é a medida da irradiância;

C é a constante proporcional;

$P_{tf}$  é a medição sem a radiação externa (tubo fechado).

$P_{ta}$  é a medição com a radiação externa (tubo aberto).

#### 4. Equipe envolvida no projeto

O projeto está sendo desenvolvido pela seguinte equipe:

Claudiele Andrade Pinheiro	Responsável pelo gerenciamento do projeto, desenvolvimento da estrutura mecânica e controle;
Emanuel Vieira	Responsável pelo sistema de rastreamento.
Dra. Laura Antonia Balmaceda	Supervisora
Lucas Feksa Ramos	Responsável pelo gerenciamento do projeto, desenvolvimento da estrutura mecânica e controle;
Dr. Luis Eduardo Antunes Vieira	Supervisor
Marcelo Coletto Rola	Responsável pelo sistema de potência do Cubesat.
Marcos Rafael Matsumoto	Responsável pela implementação do sistema de distribuição de dados na WEB.

## 5. Infraestruturas Utilizadas

Para o desenvolvimento do projeto podemos contar com diversos laboratórios e equipamentos já existentes na instituição, também com o auxílio funcionários, o que contamos como essencial para o desenvolvimento do projeto.

A estrutura física e mecânica foi desenvolvida com o suporte dos bolsistas Lucio Alves e Diego Felipe no prédio Laser.

A placa do circuito foi impressa no prédio Circuito Impresso com suporte do Sr. José Paulo da Silva.

A soldagem da placa de circuito impresso foi desenvolvida no laboratório de eletrônica do prédio Sigma com suporte do Dr. Marcelo Sampaio e da Dra. Maria José Faria Barbosa.

O Sr. Antônio Ferreira de Brito do prédio BETA nós orientou como realizar à soldagem o mais adequado possível.

## 6. Medidas de Temperatura, Tensão e Corrente

### 6.1 Divisor de Tensão

Divisor de tensão é uma técnica de projeto utilizada para criar uma tensão elétrica ( $V_{out}$ ) que seja proporcional à outra tensão ( $V_{in}$ ). A tensão é dada pela fórmula:

$$V_{out} = \frac{R_b}{R_a + R_b} \times V_{in}$$

### 6.2 Divisor de Corrente

O divisor de corrente é uma técnica de projeto utilizada para regular uma corrente em relação à outra, com uma associação paralela de resistores. A corrente nos resistores é inversamente proporcional à resistência daquele no qual está passando, ou seja:

$$I_1 = \frac{s_1}{s_1 + s_2} \cdot I = \frac{\frac{1}{R_1}}{\frac{1}{R_1} + \frac{1}{R_2}} \cdot I = \frac{R_2}{R_1 + R_2} \cdot I$$

### 6.3 Temperatura

Para fazer a leitura da temperatura, utilizar um Termistor, se consiste em uma resistência especial que altera o valor da temperatura onde o componente é colocado. Utilizamos o Termistor NTC (Negative Temperature Coefficient), seu coeficiente de temperatura é negativo, com isso sua resistência diminui com o aumento da temperatura.

O método utilizado para calcular foi do fator beta, segue sua equação:

$$\frac{1}{T} = \frac{1}{T_0} + \frac{1}{B} \ln \left( \frac{R}{R_0} \right)$$

## 7. Sistemas de Controle (Arduino, Matlab)

Para coleta de dados e geração de gráficos contamos com o hardware Arduino e o software Matlab.

O ARDUINO é uma plataforma de prototipagem eletrônica de hardware livre, projetada com um microcontrolador Atmel AVR de placa única, com suporte de entrada/saída embutido, tem um linguagem de programação padrão, é essencialmente C/C++, é de fácil entendimento, programação e aplicação, além de atua em múltiplas plataformas, ou seja, podemos configurá-lo em ambiente Windows, GNU/Linux e Mac.

O Matlab é um software destinado a fazer cálculos com matrizes. Os comandos do MATLAB são muito próximos da forma como escrevemos expressões algébricas, tornando mais simples o seu uso.

## **8. Divulgação Científica**

Para demonstrar o projeto em desenvolvimento, foram submetidos alguns resumos para congressos, seminários, salões e demais atividades.

Após a criação do primeiro protótipo, realizamos duas apresentações abertas no prédio CEA II, cada uma em um estágio do projeto, onde além de demonstrar nosso trabalho conseguimos obter dicas e orientações.

Abaixo segue alguns dos resumos submetidos ao decorrer do desenvolvimento do projeto.

### **8.1 COSPAR - Scientific Assembly**

#### **DATA ACQUISITION SYSTEM FOR THE ACTIVE CAVITY RADIOMETER BASED ON THE ATMEGA328 CHIPSET**

The total solar irradiance (TSI) is a key parameter to understand the long-term evolution of the Earth's atmosphere/ocean system. However, its estimate requires very precise, stable, and well calibrated instruments. In this study we discuss the data acquisition system for an active cavity radiometer currently under development at the Brazilian's National Institute for Space Research (INPE) based on the ATMEGA328 Chipset. The software consists of routines for the control and data exchange between the instrument and the computer system employing the serial interface, routines for post-processing, calibration and visualization and data dissemination for public access that are implemented in the Matlab environment. We discuss in details the development of the data acquisition system and its limitations.

## **8.2 SBGEA**

### **STUDY OF THE FEASIBILITY OF COLLECTING GEOPHYSICAL DATA USING LOW COST CONTROL SYSTEMS**

The total solar irradiance (TSI) provides the energy that drives the Earth's climate. Consequently, it is an essential quantity for understanding the role of solar sustainability under climate change. However, collecting solar irradiance data for climate studies is a challenging task due to the accuracy and long-term stability of the instruments needed to evaluate the solar contribution to climate changes. Here we discuss our implementation of a low cost data acquisition system based on the ATMEGA328 Chipset. Specifically, we discuss our approach to design the acquisition system for a broadband solar radiometer under development at National Institute for Space Research (INPE). The software, which is developed using the Matlab environment, consists of routines for the instrument control, data acquisition, and post-processing. We discuss in detail the development of the system and its limitations. This work is partially supported by the CNPq/Brazil under the PIBIC grant numbers 158942/2013-2 and 105690/2014-2.

## **8.3 SICINPE - Seminário de Iniciação Científica**

### **ESTUDO DA VIABILIDADE DA COLETA DE DADOS GEOFÍSICOS UTILIZANDO SISTEMAS DE CONTROLE DE BAIXO CUSTO: (I) RADIÔMETRO**

O projeto em desenvolvimento foi iniciado em agosto de 2013, sua proposta consiste em um sistema automático de aquisição de dados de irradiância solar total (TSI) baseado em equipamentos de controle de baixo custo. O TSI é definido como a quantidade de radiação solar recebida no topo da atmosfera da Terra, o mesmo fornece a energia que impulsiona o clima do planeta, de modo que uma base de dados de séries temporais é fundamental para a compreensão do papel da variabilidade solar nas mudanças climáticas. Nesse estudo foi desenvolvido o



protótipo de um radiômetro, dispositivo utilizado para medir o fluxo da radiação eletromagnética que coleta dados baseados na temperatura externa, temperatura incidida dentro de um tubo colimador, tensão e corrente, onde como resultados são gerados gráficos dos dados. O princípio de funcionamento do radiômetro é baseado no equilíbrio de temperatura, ou seja, na ausência de uma fonte externa de radiação, a potência elétrica dissipada no resistor mantém o sistema em uma temperatura constante pré-selecionada. Desta forma, o equilíbrio de temperatura é obtido pelo balanceamento entre a potência elétrica dissipada no resistor e as perdas radioativas no sistema de dissipação térmica. Quando o sistema é exposto à radiação solar, a potência elétrica dissipada no resistor é reduzida de forma a compensar o excesso de radiação admitida no sistema, assim a única diferença entre as duas fases de operação é a presença ou ausência de uma fonte externa (radiação solar). A cada teste analisamos possíveis melhorias no sistema, com o objetivo de obter resultados mais próximos do real. Atualmente está em desenvolvimento o sistema elétrico, eletrônico e mecânico do radiômetro, onde o mesmo será inserido em um CubeSat. Como ferramentas foram utilizados os softwares Matlab, SolidWorks, PowerSim, Multisim e KiCad. Como resultados futuros espera-se que o sistema realize a coleta de dados diariamente, armazenando em um banco de dados e por fim disponibilizá-los através de uma página da WEB. Este trabalho é parcialmente financiado pelo CNPq / Brasil, sob os números de concessão PIBIC 158942/2013-2 e 105690/2014-2.

## **9. Resultados**

A criação do primeiro protótipo foi finalizada com sucesso, o mesmo coleta dados e gera gráficos com a temperatura externa, temperatura incidida dentro do tubo, tensão e corrente.

Os primeiros componentes utilizados para montagem foram: uma moeda de cobre, um resistor cerâmico e um dissipador, após a montagem e desenvolvimento do software conseguiram obter os primeiros dados ilustrados em gráficos e arquivos de texto, gerados automaticamente pelo Matlab via programação.

Todos os alunos envolvidos participaram de todas as fases com compõem uma investigação científica desde o desenvolvimento do hardware, a sua calibração e a aquisição de dados.

## **10. Etapas Futuras**

No decorrer do projeto observou-se a necessidade de construir um equipamento para aquisição de dados de irradiância solar total (TSI) no espaço, a fim de obter uma maior quantidade de dados para a realização de estudos. Uma das soluções para esse problema é a construção de um pequeno satélite, no caso um CubeSat, que está sendo estudado no momento.

O projeto continua em desenvolvimento através do processo CNPq N°: 105690/2014-7.

## 11. Referências Bibliográficas

- Tutorial: KiCad Step by Step Tutorial  
( [http://www.kicadlib.org/Fichiers/KiCad\\_Tutorial.pdf](http://www.kicadlib.org/Fichiers/KiCad_Tutorial.pdf))
- Introdução ao Matlab - SANTOS Reginaldo  
(<http://www.mat.ufmg.br/~regi/topicos/intmatl.pdf>)
- Apostila da Disciplina Meteorologia Física II – ACA 0326, YAMASOE, Márcia  
([http://www.dca.iag.usp.br/www/material/hallak/rad1/apostila\\_cap\\_01.pdf](http://www.dca.iag.usp.br/www/material/hallak/rad1/apostila_cap_01.pdf))
- Tutorial: Como utilizar Termistor NTC com Arduino - Laboratório de Garagem  
(<http://labdegaragem.com/profiles/blogs/tutorial-como-utilizar-o-termistor-ntc-com-arduino>)
- Active Cavity Radiometric Scale, International Pyrheliometric Scale, and Solar Constant, WILLSON, Richard